



Electrolux
PROFESSIONAL

Modüler Pişirme Ekipmanları 700XP Gazlı Setüstü Lavataş Izgara, Tam Modul

SIRA # _____

MODEL # _____

ADI # _____

SIS # _____

AIA # _____



371045 (E7GRGHLC00)

Endüstriyel Gazlı set üstü lavataşlı barbekü, paslanmaz brülörler, çift taraflı döküm ızgaralı, derinlik 730 mm - 800 mm

Özellikler

Sıra No.

Ön, arka ve yan paneller Scotch Brite paslanmaz çeliktir. 1,5 mm kalınlıkta üst tabla da AISI 304'dür. Yüksek verimli paslanmaz çelik brülörler (14kW), alev söndüğünde gazı kesen emniyet tertibatına sahiptir. Barbekü tadı için lav taşları kullanılır. Brülörler yansıtıcı tepsiler tarafından korunur. LPG veya doğal gazla çalışır. Korunmalı pilot alevi vardır. Kontrol düğmeleri metaldir, özel tasarımları sayesinde kenarlarından su sızdırmaz. Döküm demir pişirme ızgaralarının bir yüzleri balık ve sebze, diğer yüzleri et için kullanılır. Lazer kesimle oluşturulmuş 90° açılı yan kenarlar yanyana gelen üniteler arasında açıklık bırakmaz, kir toplanmasına imkan vermez. Cihazın arkasındaki servis kanalı montaj işlemini kolaylaştırır, hortum, boru ve kablo gibi bağlantı parçalarını korur. Suya karşı koruma sınıfı IPX4'dür. Alt dolap, köprü suortu veya konsol sistemi üzerine monte edilebilir.

Ana Özellikler

- Cihazlar önü açık alt dolap, köprü suortları veya konsol sistemi üzerine monte edilir.
- Paslanmaz çelik gazlı brülörler alev söndüğünde gazı kesen emniyet cihazlıdır.
- Brülörler, blokajı önleyen paslanmaz çelik bir tepsi ile korunur.
- Piezo çakmaklı ve her yarım modül için ayrı kontrol ünitesi.
- Demir döküm ızgaralar 2 kademedede ayarlanabilir.
- Arka ve yanlardaki paslanmaz çelik, yüksek tipte siperlikler kolayca sökülüp bulaşık makinesinde yıkanabilir.
- Set üstü konfigürasyonu nedeniyle, yalnızca soğutmasız üniteye kurulabilir (soğutucu veya dondurucu üniteye kurulum mümkün değildir).
- Son derece dayanıklı emaye dökme demirden yapılmış pişirme ızgaraları kolayca temizlenir.
- Lava taşı standart teslimata dahildir.
- Alt dolap, köprü suortu veya konsol sistemi üzerine monte edilebilir.

Konstruksiyon

- Tüm dış paneller Scotch Brite yüzey işlemeli paslanmaz çeliktendir.
- Tek parça, preslenmiş, 1,5 mm kalınlıkta üst tabla paslanmaz çeliktir.
- Model, üniteler arasında boşluk ve kir birikmesini önlemek için sıfır birleşim sağlayan dik açılı yan kenarlara sahiptir.
- Suya karşı koruma sınıfı: IPX4.

Onay: _____



Experience the Excellence
www.electroluxprofessional.com
professional@electroluxprofessional.com

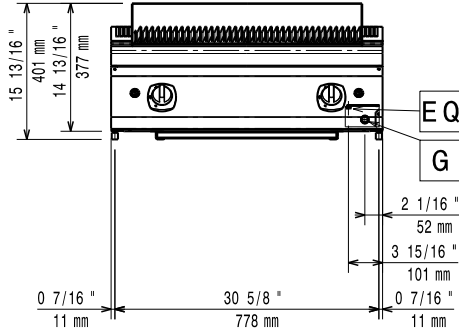
Dahil Aksesuarlar

- 1 Dolaplı grill için spatula - PNC 206422
700&900XP

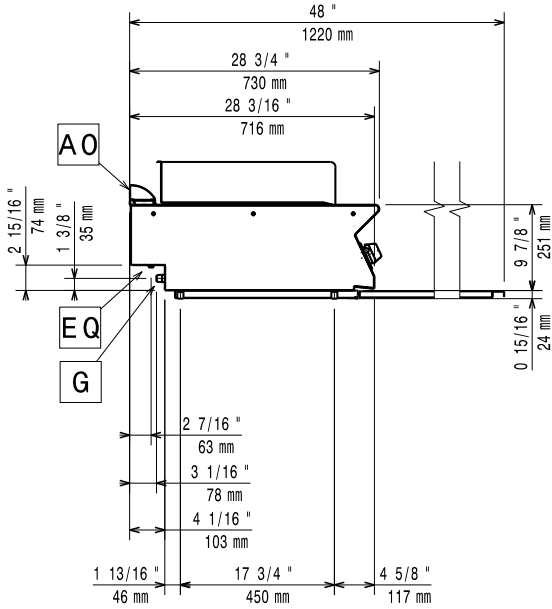
Opsiyonel Aksesuarlar

- Birleşme yerleri için kapama kiti - PNC 206086
700&900XP
- Egzost borusu, çap:150 mm - PNC 206132
700&900XP
- Egzost kondenseri uyum çemberi, PNC 206133
çap:150 mm - 700&900XP
- Köprü tipi montaj suportu - 800 mm PNC 206137
- 700&900XP
- Köprü tipi montaj suportu - 1000 PNC 206138
mm - 700&900XP
- Köprü tipi montaj suportu - 1200 PNC 206139
mm - 700&900XP
- Köprü tipi montaj suportu - 1400 PNC 206140
mm - 700&900XP
- Köprü tipi montaj suportu - 1600 PNC 206141
mm - 700&900XP
- Duman kondenseri, 1 modul için, PNC 206246
Çap:150 mm - 700&900XP
- Baca tipi sırt 800 mm - 700&900XP PNC 206304
- Yan korkuluk, sağ ve sol yanlar için PNC 206307
- 700 Line
- Arka korkuluk 800mm- Marin PNC 206308
- Egzost bacası için ince delikli baca PNC 206400
ağızı, 400mm-700&900XP
- Drenaj kanallı paslanmaz çelik PNC 206416
ızgara teli 400mm-700XP
- Yükseklik ayarlı gril ızgarası PNC 206418
- Drenaj ızgaralı gril için spatula - PNC 206421
700XP
- - NOT TRANSLATED - PNC 206462
- Ön korkuluk - 800 mm - 700&900XP PNC 216047
- Ön korkuluk - 1200 mm - PNC 216049
700&900XP
- Ön korkuluk - 1600 mm - PNC 216050
700&900XP
- Geniş korkuluk (tabak rafı) 800 mm - PNC 216186
700&900XP
- 2 yan kapama paneli H=250, PNC 216277
d=700 - 700XP
- Gazlı cihazlar için regülatör - PNC 927225
700&900XP

Ön

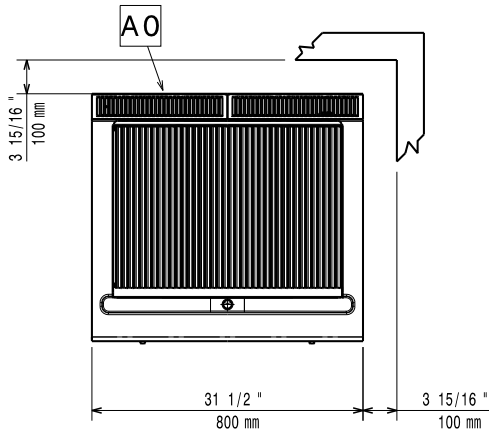


Yan



EQ = Topraklama vidası
G = Gaz bağlantısı

Üst

**Gaz:**

Gaz Gücü:	14 kW
Standart gaz dağıtım:	Doğal Gaz
Gaz Tipi Seçeneği:	LPG; Doğal Gaz; Havagazı
Gaz Girişi:	3/4"

Temel bilgiler:

Bu cihaz ısıya duyarlı bir başka cihaz veya mobilyanın yanına yerleştirilirse 150 mm'lik bir açıklık bırakılması veya ısı izolasyonu sağlanması gereklidir.

Net ağırlık:	64 kg
Ambalajlı ağırlık:	79 kg
Ambalaj yüksekliği:	520 mm
Ambalaj genişliği:	820 mm
Ambalaj derinliği:	860 mm
Ambalajlı hacim:	0.37 m ³
Sertifika grubu:	N7GG